

The background is a solid blue color. There are several white decorative elements: a curved line with a dot at the top right, a straight line with a dot at the bottom left, and a horizontal line at the bottom. The text is positioned in the lower half of the image.

**SPACE21工法 TECHNOLOGY GUIDE**

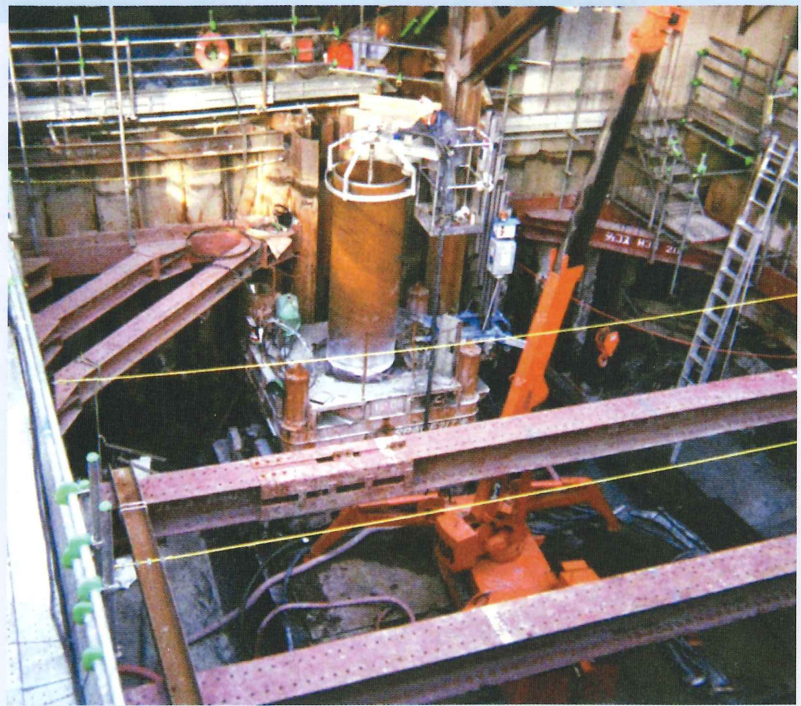
**SPACE21**

SPAC

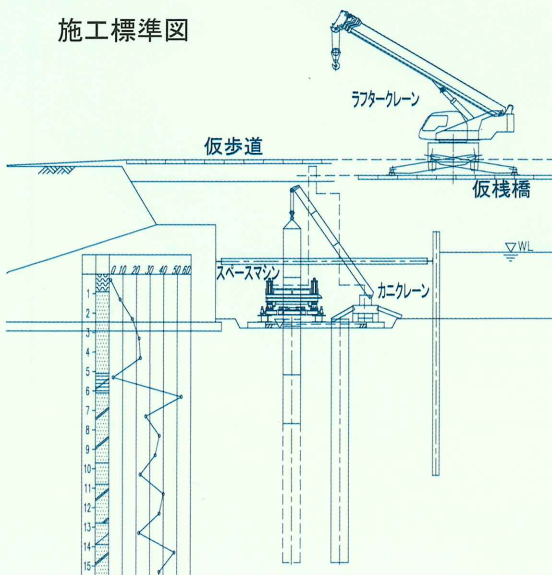
護岸改修工事(締切内・掘削底での施工) ■ 戒橋架替その他工事	1
護岸改修工事(仮設棧橋上での施工) ■ 道頓堀川水辺整備工事	2
高架橋拡幅工事(道路橋直下・掘削底での施工) ■ 三郷JCT東工事	3
護岸改修工事(道路橋直下・掘削底での施工) ■ 城北川改修工事	4
下水路築造工事(送電線直下での施工) ■ 西三荘都市下水路築造工事	5
橋梁補強工事(道路橋直下での施工、耐震補強) ■ 平出跨道橋耐震補強他工事	5
橋梁架替工事(対岸からの施工) ■ 米川中小河川改修工事	6
水路改修工事(道路橋直下・掘削底での施工) ■ 寝屋川導水路改修工事	7
橋梁架替工事(鉄道橋直下・掘削底での施工) ■ 宮川橋梁架替工事	9
橋梁架替工事(鉄道営業線への近接施工) ■ 南野田橋耐震補強工事	11
既設橋補強工事(鉄道営業線への近接施工・機械式継ぎ手) ■ 阪神西九条駅改良工事	11

# 護岸改修工事 (締切内・掘削底での施工)

工 事 概 要	
工 事 名	戎橋架替その他工事-2
施工場所	大阪市中央区
発注者	大阪市建設局土木部橋梁課
施工時期	平成17年10月～11月
杭 仕 様	鋼管杭φ900、 L=12.5m、10本、単杭～5本継 L=11.5m、10本、単杭～4本継

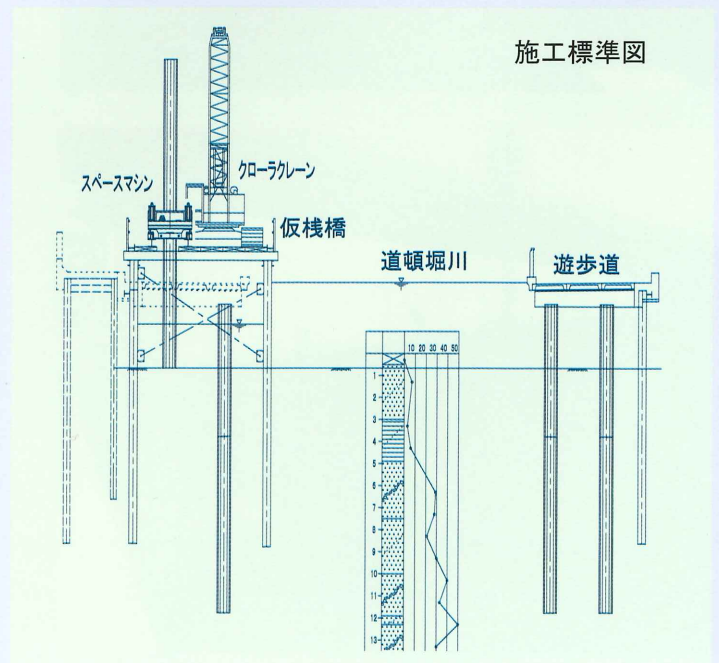
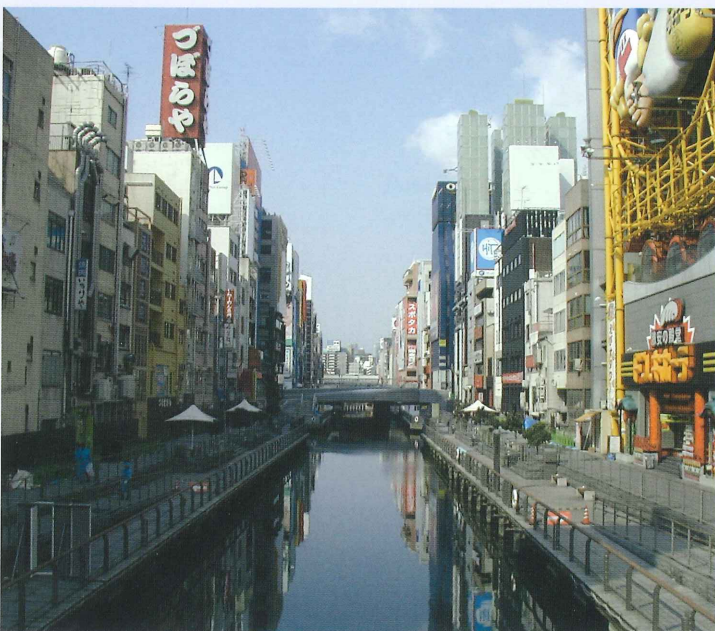


施工標準図



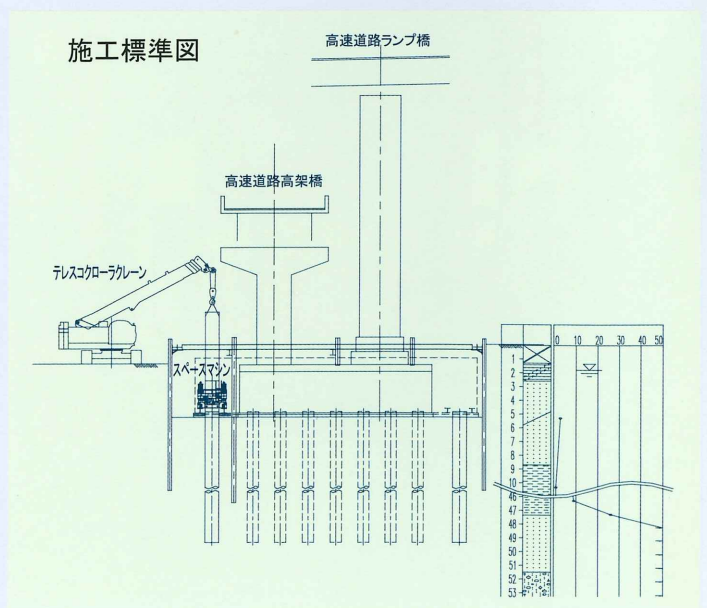
# 護岸改修工事 (仮設栈橋上での施工)

工 事 概 要	
工事名	道頓堀川水辺整備工事 (戎橋～太左衛門橋)
施工場所	大阪市南区
発注者	大阪市建設局土木部河川課
施工時期	平成14年12月～平成15年3月
杭仕様	鋼管杭φ600、 L=11.0～14.0m、146本



# 高架橋拡幅工事 (道路橋直下・掘削底での施工)

工 事 概 要	
工 事 名	東京外環自動車道 三郷JCT東工事
施工場所	埼玉県三郷市
発注者	日本道路公団埼玉工事事務所
施工時期	平成15年5月～11月
杭 仕 様	鋼管杭φ1000、L=44.5～46.0m、 101本、4～5本継

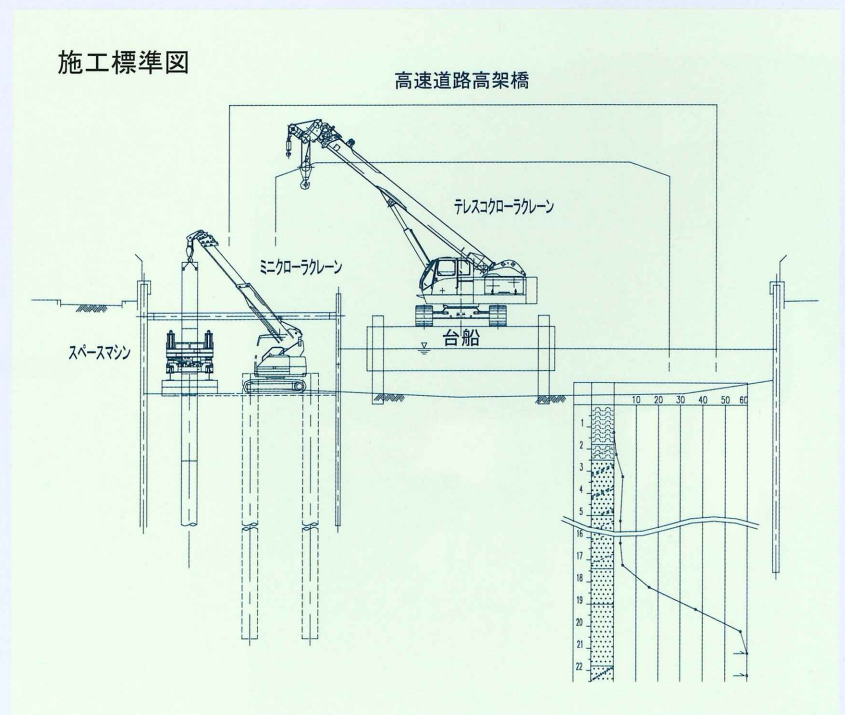


# 護岸改修工事 (道路橋直下・掘削底での施工)

工 事 概 要	
工 事 名	城北川改修工事その62
施工場所	大阪市都島区
発 注 者	大阪市建設局土木部河川課
施工時期	平成15年7月～10月
杭 仕 様	鋼管杭φ700～1000、 L=21.5～22.0m、102本、3～12本継



特殊スイベル部

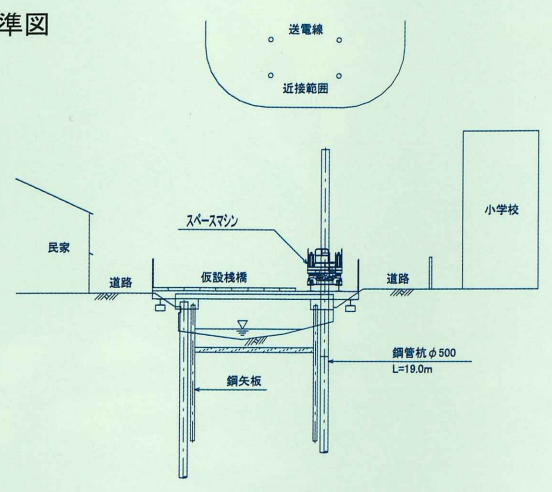


# 下水路築造工事 (送電線直下での施工)

工 事 概 要	
工 事 名	西三荘都市下水路築造工事 (その20)
施工場所	大阪府守口市
発注者	守口市下水道部
施工時期	平成3年11月
杭仕様	鋼管杭φ500、L=19.0m、 16本、3本継



施工標準図

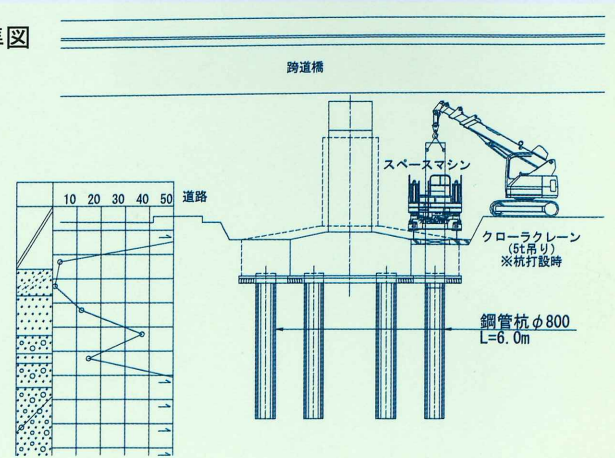


# 橋梁補強工事 (道路橋直下での施工、耐震補強)

工 事 概 要	
工 事 名	平出第一第二跨道橋 耐震補強他工事
施工場所	栃木県宇都宮市
発注者	関東地方整備局 宇都宮国道事務所
施工時期	平成17年11月～平成18年1月
杭仕様	鋼管杭φ800、 L=6.0m、8本、3本継 L=7.5m、16本、5本継



施工標準図



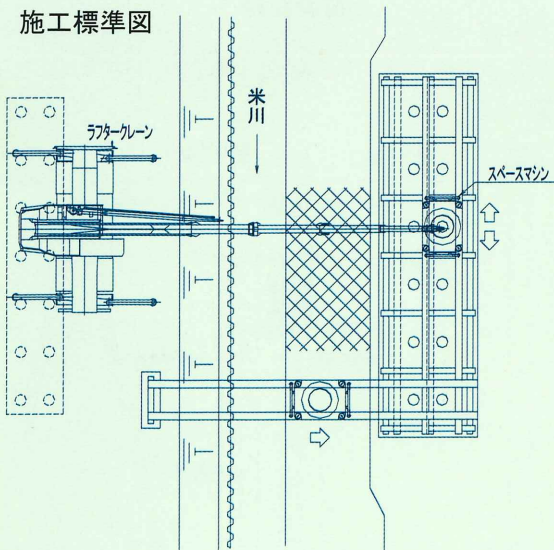


# 橋梁架替工事 (対岸からの施工)

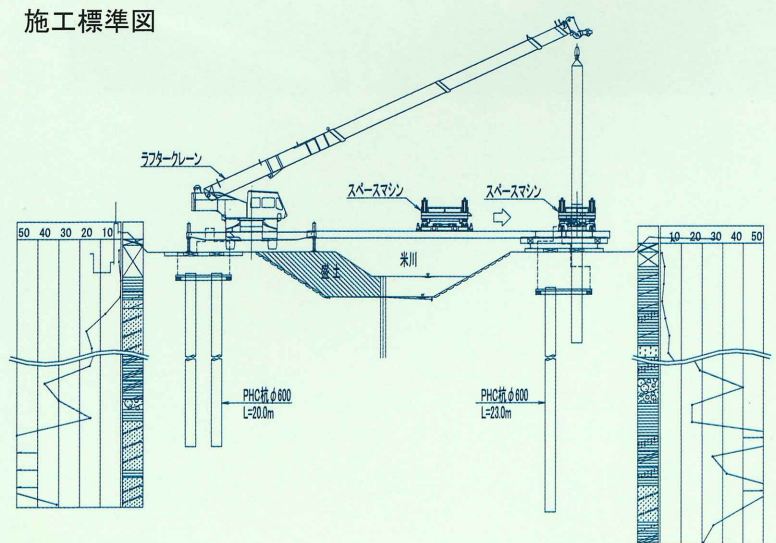
工 事 概 要	
工 事 名	米川中小河川改修工事
施工場所	奈良県橿原市
発注者	奈良県桜井土木事務所
施工時期	平成19年2月～3月
杭仕様	PHC杭φ600、 L=23.0m、12本、3本継 L=20.0m、14本、3本継



施工標準図

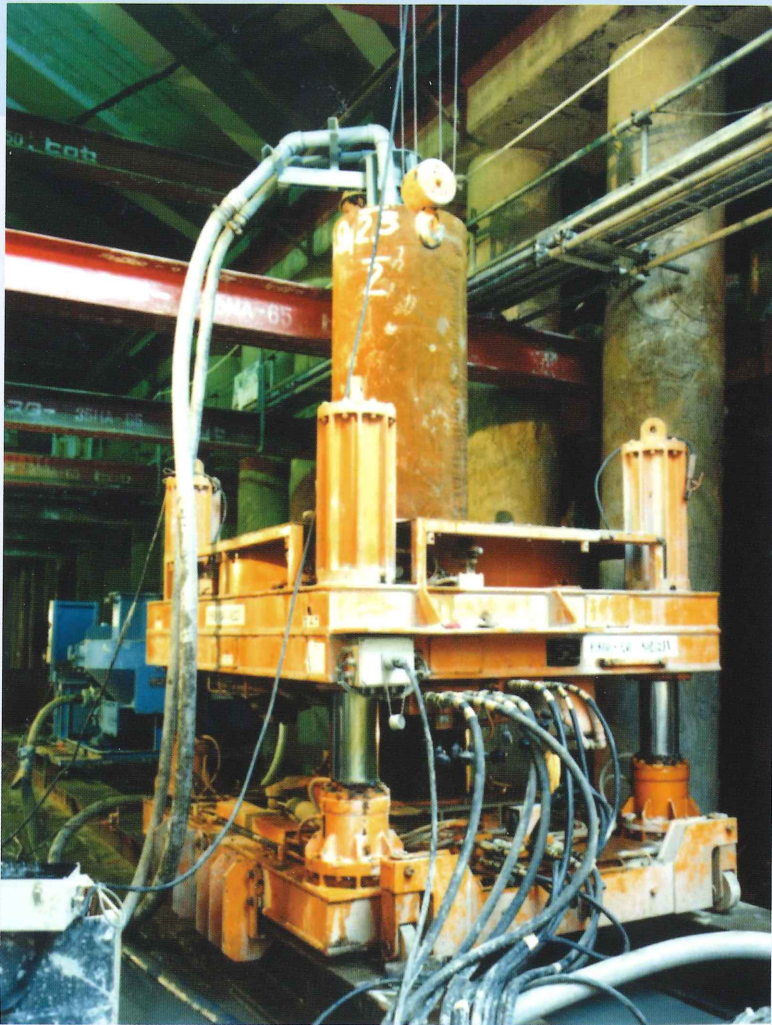


施工標準図

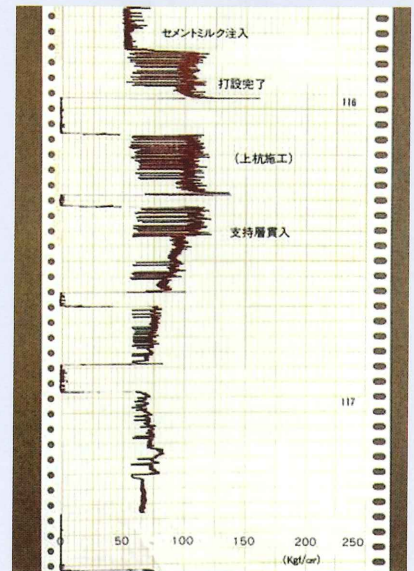


# 水路改修工事 (道路橋直下・掘削底での施工)

工 事 概 要	
工 事 名	一級河川寝屋川導水路改修工事 (新太閤橋上下流)
施工場所	大阪府寝屋川市
発注者	大阪府枚方土木事務所
施工時期	I 期) 右岸 平成4年3月 II 期) 左岸 平成4年11月
杭 仕 様	鋼管杭φ800、L=10.5m、48本、5本継

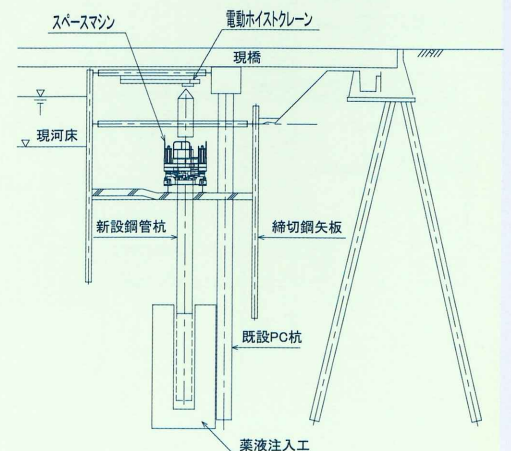
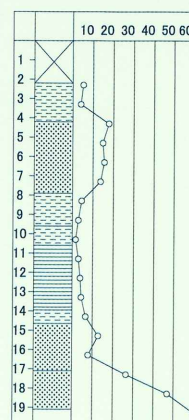


電流記録計



電流記録

## 施工標準図

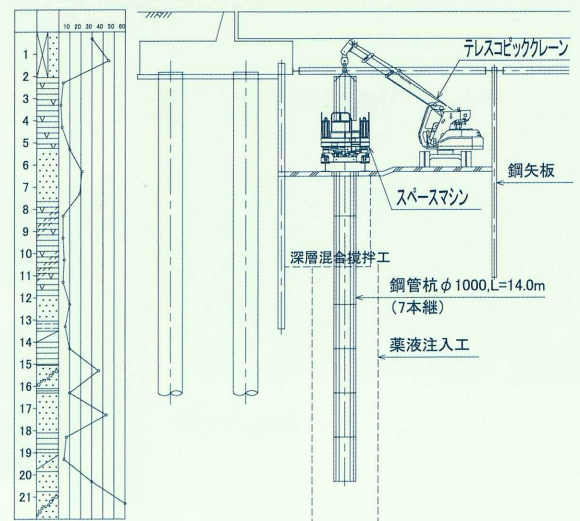


工 事 概 要	
工 事 名	一級河川寝屋川導水路改修工事 (寝屋川導水路橋)
施工場所	大阪府寝屋川市
発注者	大阪府枚方土木事務所
施工時期	I 期) 平成5年3月~4月
杭 仕 様	鋼管杭φ1000、L=14.0m、 38本、7本継



地上部プラント

施工標準図



# 橋梁架替工事 (鉄道橋直下・掘削底での施工)

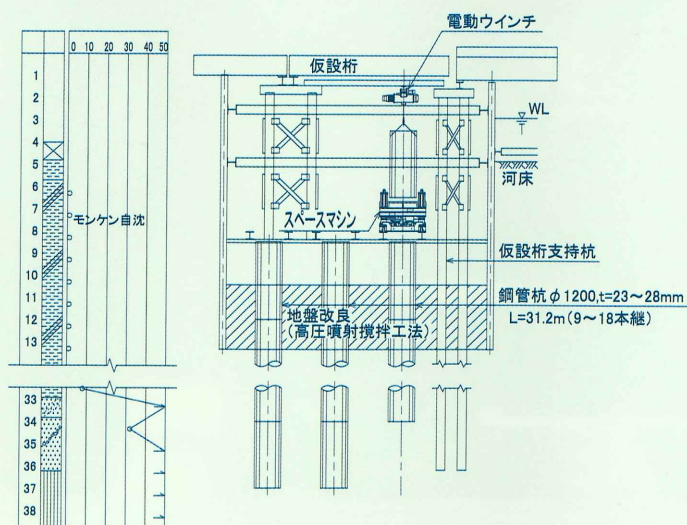


トラクションユニット装備



斜面移動

## 施工標準図

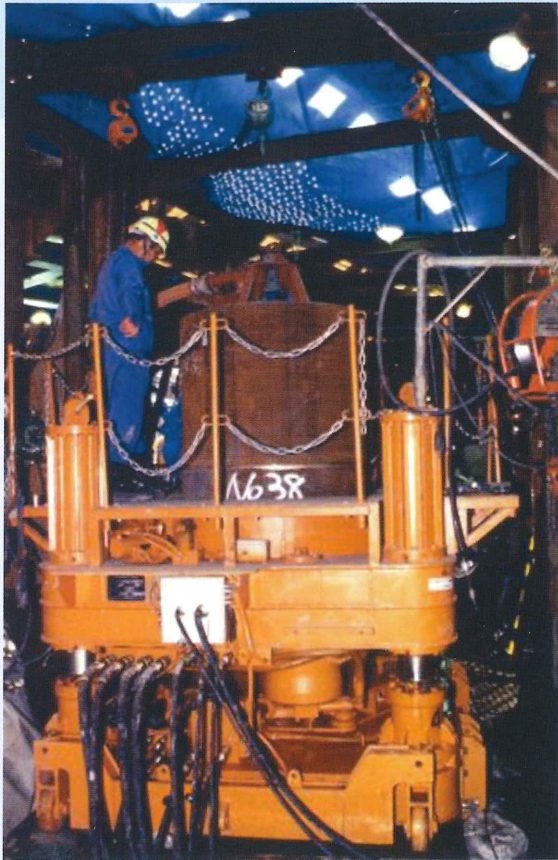


押し込み試験

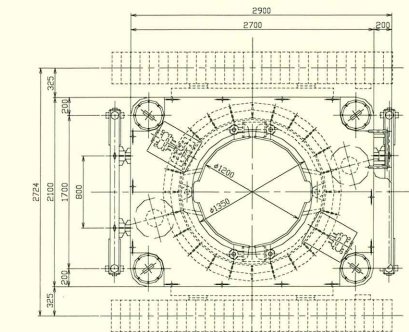
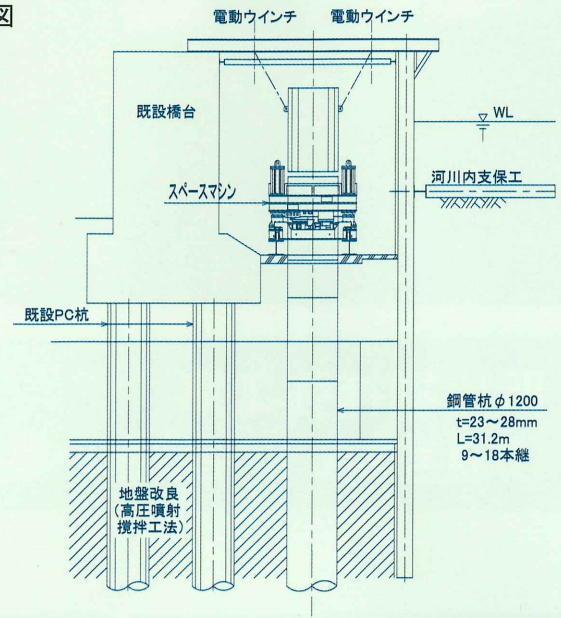


衝撃載荷試験

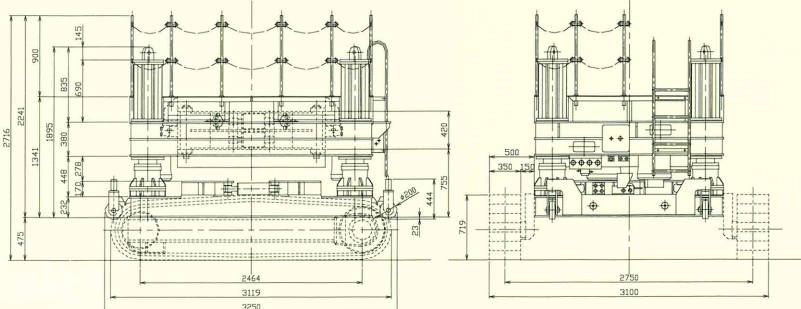
工 事 概 要	
工 事 名	横浜市委託 金沢文庫駅～金沢八景駅間 宮川橋梁架替工事
施工場所	神奈川県横浜市
発注者	京浜急行電鉄株式会社
施工時期	I期)平成7年1月～6月 II期)平成7年12月～平成8年12月
杭仕様	鋼管杭φ1200、L=31.2m、 90本、9～18本継



施工標準図

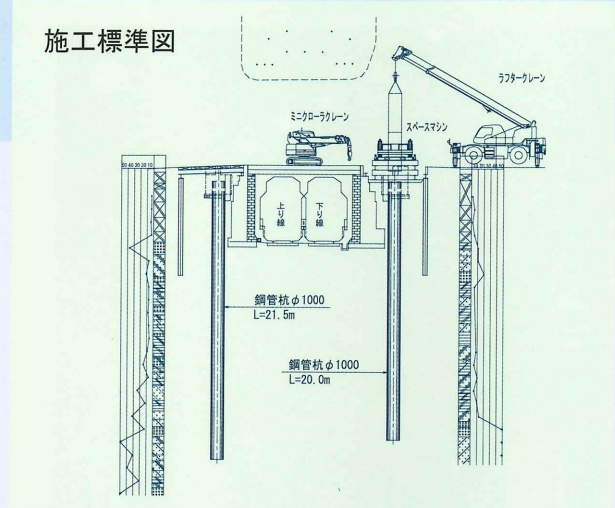
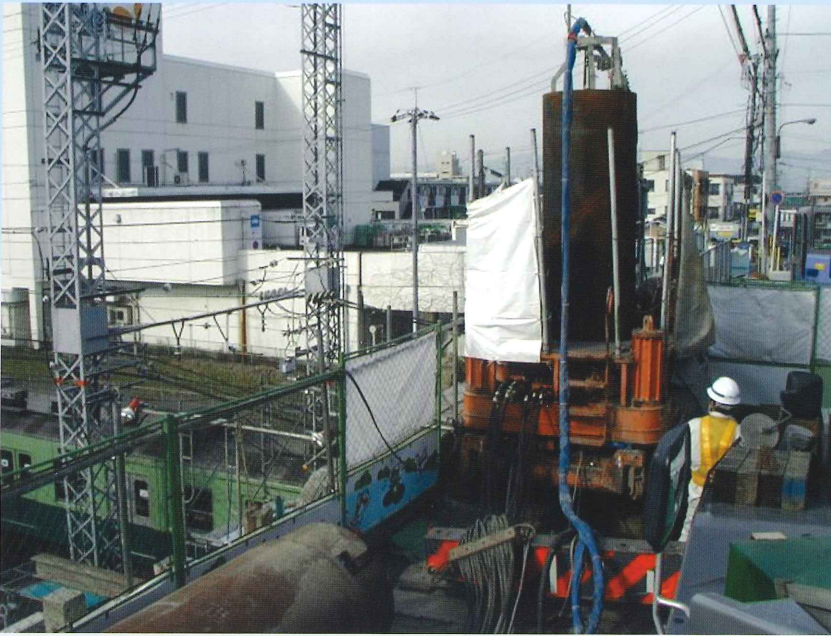


**SPR-1200**  
(トラクションユニット仕様)



# 橋梁架替工事 (鉄道営業線への近接施工)

工 事 概 要	
工 事 名	南野田橋耐震補強工事
施工場所	京都府京都市
発注者	京阪電気鉄道株式会社
施工時期	平成19年3月、6月～7月
杭仕様	鋼管杭φ1000、 L=21.5m、9本、8～15本継 L=20.0m、8本、4～13本継



# 既設橋補強工事 (鉄道営業線への近接施工・機械式継ぎ手)

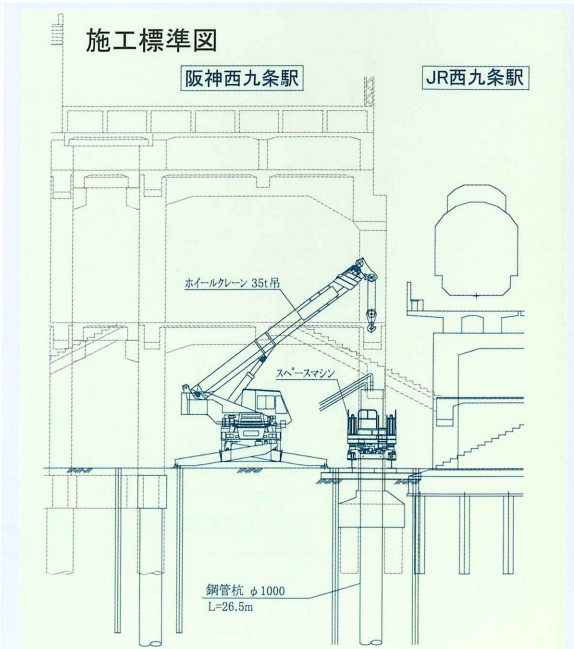
工 事 概 要	
工 事 名	阪神西九条駅改良工事
施工場所	大阪市西淀川区
発注者	阪神電気鉄道株式会社
施工時期	平成17年4月～5月
杭仕様	鋼管杭φ1000、L=7.5m、2本、単杭 L=26.5m、2本、7本継



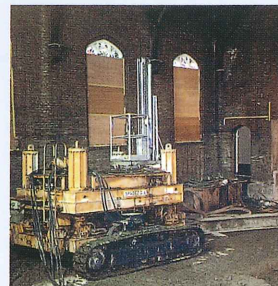
機械式継ぎ手施工



継ぎ手完了



# SPACE21 GRAFFITI



## SPACE21工法協会

事務局／株式会社 松村組 土木本部 土木部内

〒530-8588 大阪市北区天満1丁目3番21号

TEL. 06-6354-8820 FAX. 06-6354-1875

東京分室／株式会社 松村組 営業本部 土木営業部内

〒102-0075 東京都千代田区三番町2番地

TEL. 03-5210-6154 FAX. 03-6210-6179

●お問い合わせは

(平成20年3月作成)