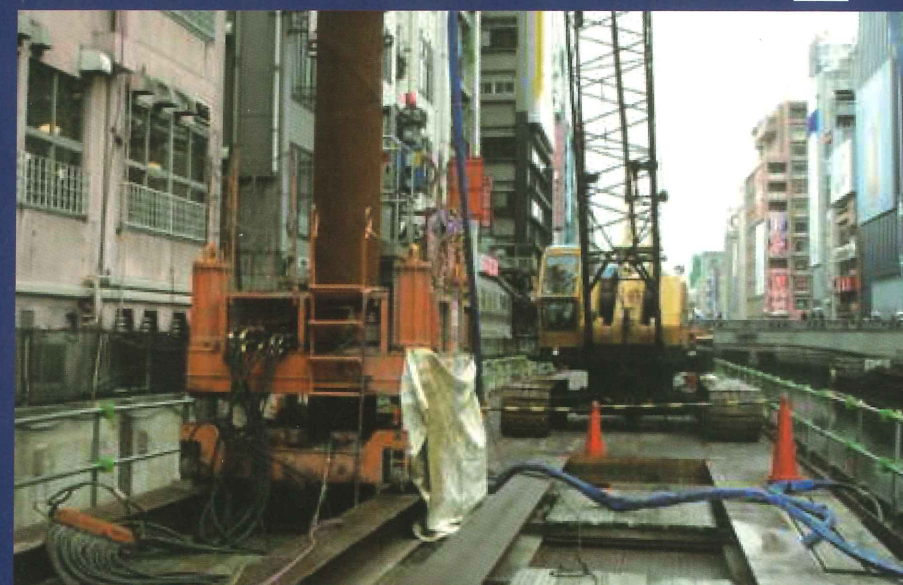


SINCE 1989

SPACE21工法

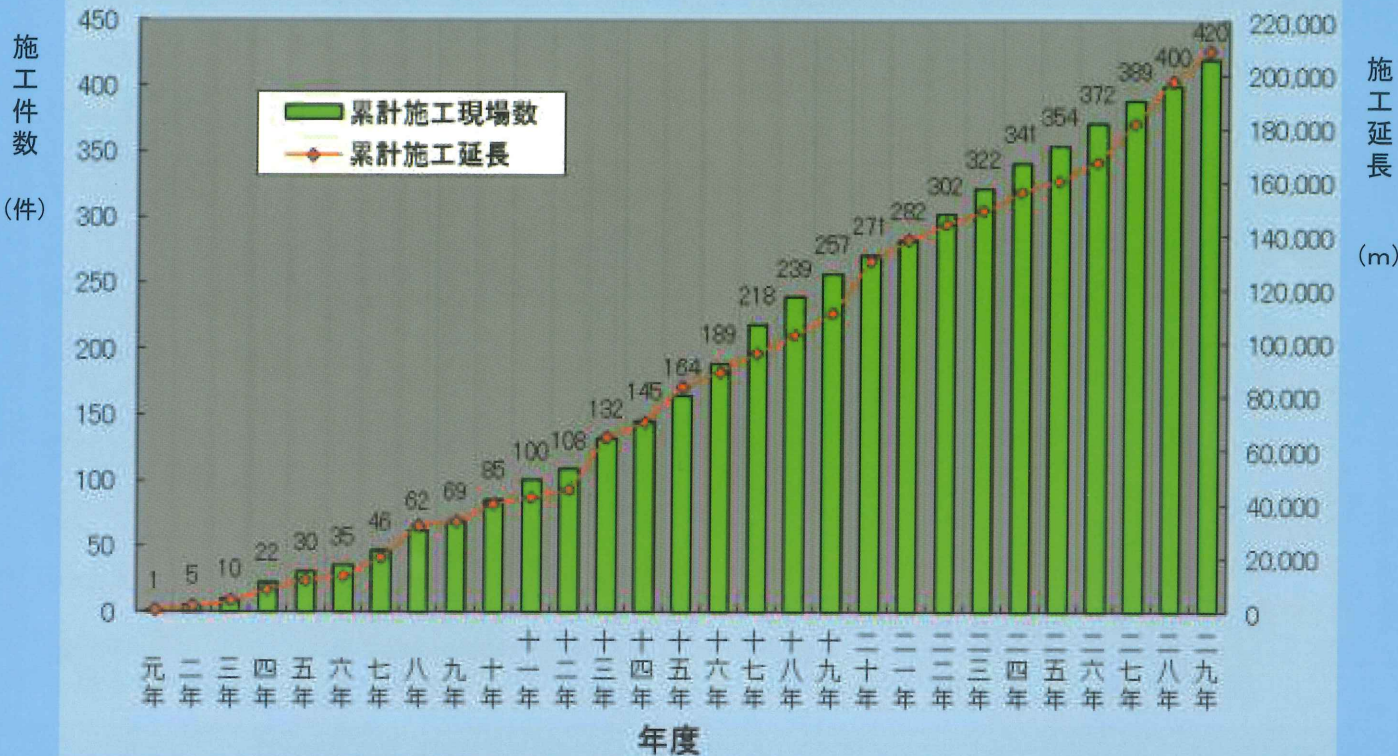
主な適用例と施工実績

Application Examples



of The SPACE21 Method

施工実績



会員企業

- 正会員
 - 第一建設機工株式会社 〒663-8226 兵庫県西宮市今津港町2-30 TEL 0798-22-3301
 - ジャパンパイル基礎工業株式会社 〒103-0015 東京都中央区日本橋箱崎町36-2 (DaiwaR. G.) TEL 03-5843-4161
 - 地質工学株式会社 〒552-0007 大阪市港区弁天6-4-6 TEL 06-6573-2220
- 賛助会員
 - 三和機材株式会社大阪支店 〒574-0052 大東市新田北町5-48 TEL 072-874-4301
 - 日本車輛製造株式会社大阪支店 〒530-0001 大阪市北区梅田3-1-3 TEL 06-6341-4455
- 特別会員
 - ジャパンパイル株式会社 〒103-0015 東京都中央区日本橋箱崎町36-2 (DaiwaR. G.) TEL 03-5843-4191
 - 株式会社松村組 〒530-8588 大阪市北区天満1-3-21 TEL 06-6354-8820

SPACE21工法協会

<http://www.space21.org>

事務局 / 株式会社 松村組 土木本部 土木部内 TEL 06-6354-8820
 〒530-8588 大阪市北区天満 1-3-21
 東京分室 / 株式会社 松村組 営業本部 土木営業部内 TEL 03-5210-6154
 〒102-0075 東京都千代田区三番町2番地 (三番町KSt.ビル)

●お問い合わせは

橋梁下での施工・掘削締切内での施工



城北川改修工事その33 大阪府
鋼管杭φ800mm, L=20.0~21.5m
58本, 6~11本継



横浜市委託：金沢文庫駅～ 神奈川県
～金沢八景駅間宮川橋梁架替工事
鋼管杭φ1200mm, L=31.2m, 90本, 9本継



東京外環自動車道三郷JCTG'ラフ'橋工事 埼玉県
鋼管杭φ800mm, L=42.0~59.5m, 343本4~18本継
鋼管杭φ1000mm, L=44.5~51.0m, 25本, 4~16本継



港橋耐震補強(その1)工事 兵庫県
鋼管杭φ700mm, L=17.5m, 14本, 7本継



葉梨高架橋補強補修工事 静岡県
鋼管杭φ800mm, L=34.5m, 10本, 8~18本継

橋梁下での施工

掘削締切内での施工

狭隘地での施工

クレーン台船による施工

SPACE21
工法

道路占用帯内での施工

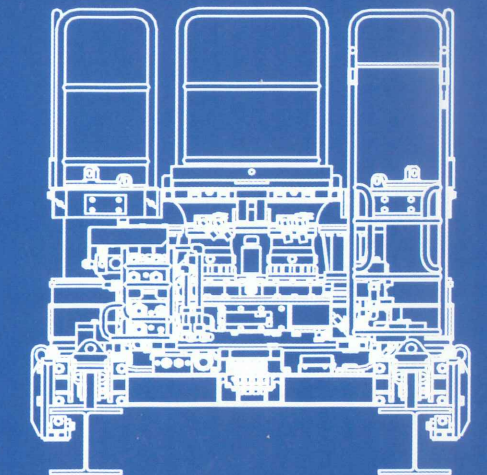
簡易架台による施工

営業線への近接施工

難題を解決します。

SOLUTION

SPACE21工法がご提供する価値です。



舞浜立体海側下部その3工事 千葉県
鋼管杭φ800mm, L=57.0~72.5m, 54本, 4~18本継

狭隘地での施工



国道246号愛甲宮前交差点Pデッキ工事 神奈川県
鋼管杭φ600mm, L=27.5~28.5m, 16本, 3本継

道路占用帯内での施工



木津東バイパス工事(JR跨線橋) 京都府
鋼管杭φ600mm, L=18.5m, 27本, 2本継

営業線への近接施工



都市計画道路軽海線街路工事 石川県
鋼管杭φ600mm, L=29.5m, 4本, 3本継

簡易架台による施工



テラス連絡橋(大島川水門)工事 東京都
鋼管杭φ700mm, L=21.5~24.5m, 7本, 3~4本継

クレーン台船による施工